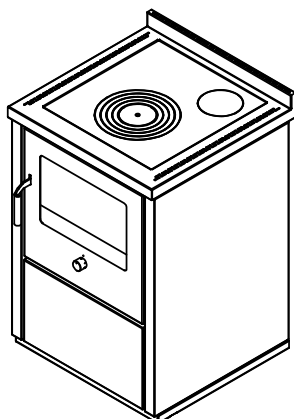


**E60****COCINAS DE LEÑA serie "ECO"**

mm 600x600xh860

certificación CE EN -12815



Disponible en los colores:

Blanco, Azul, Amarillo, Negro, Rojo, Marfil, Inox

**DOTACIONES STANDARD**

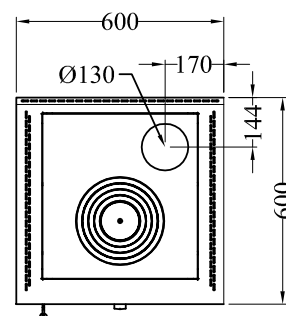
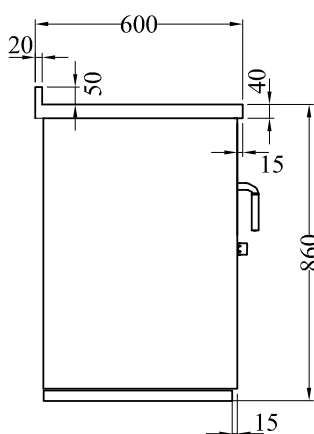
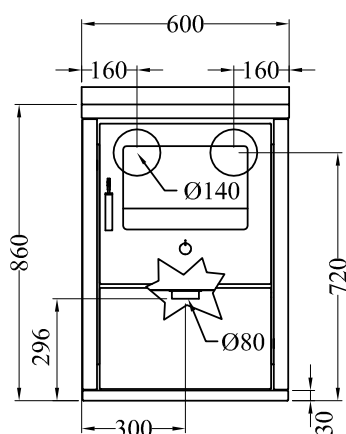
- salida de humos superior a la derecha o a la izquierda  $\varnothing$  130 mm
- encimera de fundición mm 480x450 con anillos
- puerta nera
- manilla inox lisa D3
- plano inox desde mm 40 (h total 860 mm)
- zócalo inox h. 30 mm

**SOBRE PEDIDO**

- puerta inox
- salida de humos posterior a la derecha o a la izquierda  $\varnothing$  140 mm
- encimera de vitrocerámica (solo salida posterior)

**ACCESORIOS**

- pasamanos inox frontal, 2 o 3 lados
- disco de alto rendimiento
- cobertura inox de la encimera



Versión con salida de humos a la derecha. La versión con salida de humos a la izquierda está simétrica.

**DATOS TÉCNICOS**

Potencia nominal: 5 kW

Rendimiento: 83 %

Potencia máxima: 6.5 kW

CO con 13% de oxígeno: 0.06 %

Temperatura gases en la salida: 245 °C

Flujo salida gases: 5.8 g/s

Dimensiones cámara de combustión (LxPxH): 30x29x31 cm

Polvo con 13% de oxígeno: 12.6 mg/Nm<sup>3</sup>

Dimensiones abertura de carga (LxH): 36x22 cm

Toma de aire exterior:  $\varnothing$  80 mm

Depresión de la chimenea: 0.12 mbar

Peso neto/con embalaje: 130/140 kg