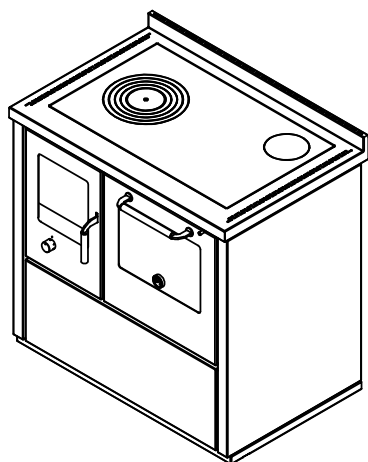


E90**COCINAS DE LEÑA serie "ECO"**

mm 900x600xh860

certificación CE EN -12815



Disponible en los colores:

Blanco, Azul, Amarillo, Negro, Rojo, Marfil, Inox

DOTACIONES STANDARD

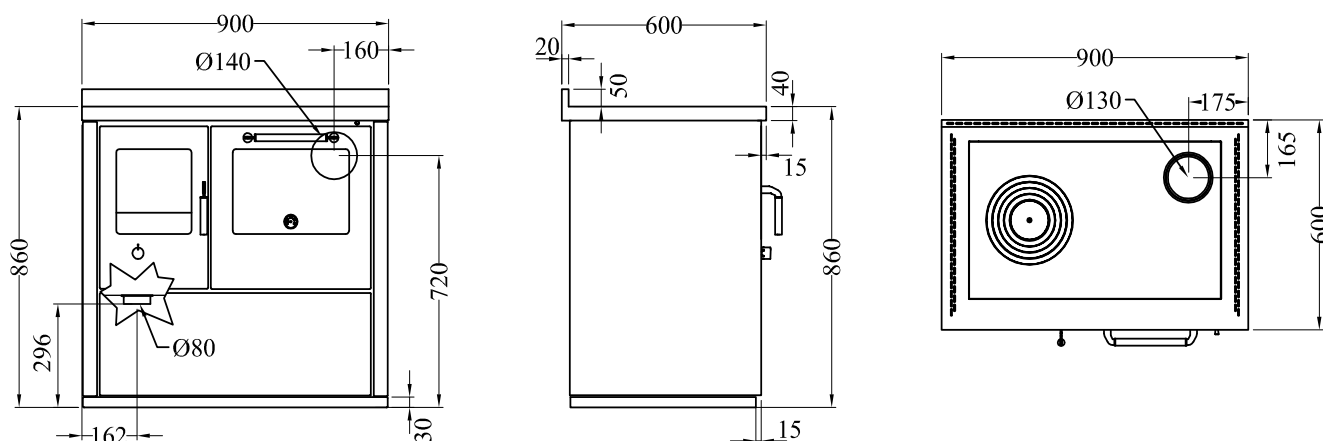
- salida de humos superior a la derecha o a la izquierda \varnothing 130 mm
- horno mm. 360x440xh260
- luz horno y termómetro
- encimera de fundición mm 740x450 con anillos
- puertas negras
- manillas inox lisas D3
- plano inox desde mm 40 (h total 860 mm.)
- zócalo inox h. 30 mm

SOBRE PEDIDO

- puertas inox
- salida de humos posterior a la derecha o a la izquierda \varnothing 140 mm
- encimera de vitrocerámica (solo salida posterior)

ACCESORIOS

- pasamanos inox frontal, 2 o 3 lados
- disco de alto rendimiento
- cobertura inox de la encimera



Versión con salida de humos a la derecha. La versión con salida de humos a la izquierda está simétrica.

DATOS TÉCNICOS

Potencia nominal: 6 kW	Rendimiento: 85 %
Potencia máxima: 7.5 kW	CO con 13% de oxígeno: 0.09 %
Temperatura gases en la salida: 236 °C	Flujo salida gases: 6.9 g/s
Dimensiones cámara de combustión (LxPxH): 21x40x31 cm	Polvo con 13% de oxígeno: 33.1 mg/Nm ³
Dimensiones abertura de carga (LxH): 22x25 cm	Toma de aire exterior: \varnothing 80 mm
Depresión de la chimenea: 0.12 mbar	Peso neto/con embalaje: 175/190 kg