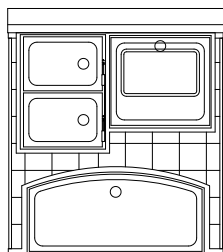
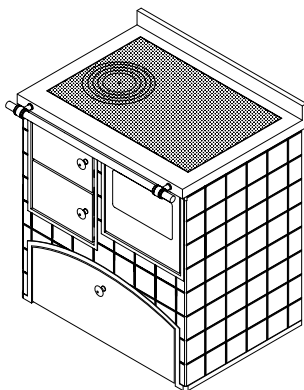


**FP800****COCINAS DE LEÑA serie "RÚSTICA"** **de manincor**

mm 800x600xh860

certificación CE EN -12815



ARTE 11



ARTE 12



ARTE 13



ARTE 14

Disponibile con:

- azulejos standard mm 100x100
- azulejos del cliente con verificación de viabilidad
- yeso llanado Blanco

**DOTACIONES STANDARD**

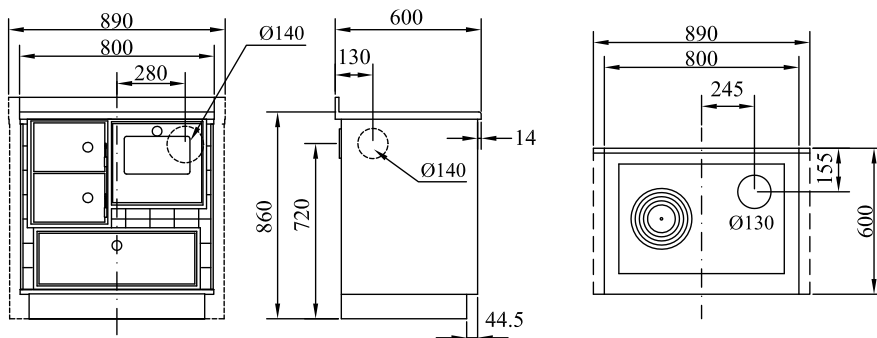
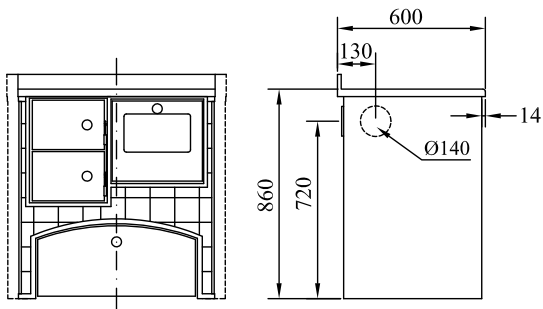
- encimera de fundición mm 680x450 con anillos
- horno mm 300x430xh190, puerta con cristal
- parrilla fuego ajustable a vite
- puertas serie Arte y pomoli
- pasamanos frontal
- salida de humos superior a la derecha o a la izquierda  $\varnothing$  130 mm
- plano inox da mm 40 ( h total 860 mm )
- versión a vista con acabado sobre tres lados, plano sin ojales
- cajón legna con ARCO

**SOBRE PEDIDO**

- salida de humos posterior o lateral a la derecha o a la izquierda  $\varnothing$  140 mm
- cajón legna RECTANGULAR
- sin cajón con ARCO
- puerta fuego acristalada
- versión da incasso con acabado solo frontal, laterales inox areati y plano con ojales

**ACCESORIOS**

- pasamanos inox o latón a 2 o 3 lados, disco de alto rendimiento, cobertura inox de la

**DATOS TÉCNICOS****Versión sobre Zócalo Metálico****Versión sin Zócalo**Cajón  
CON ARCOCajón  
RECTANGULAR

Versión con salida de humos a la derecha. La versión con salida de humos a la izquierda está simétrica.

Potencia nominal: 9 kw

Rendimiento: 73 %

CO con 13% de oxígeno: 0.21 %

Dimensiones abertura de carga (LxH): 21x17 cm

Temperatura gases en la salida: 303 °C

Flujo salida gases: 11.6 g/s

Depresión de la chimenea: 0.12 mbar

Peso neto/con embalaje: 215/240 kg