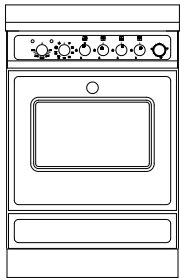
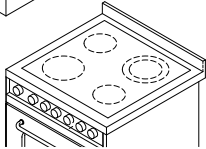
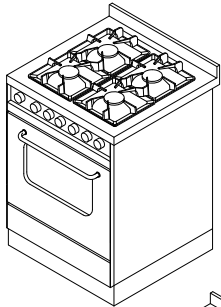


G60**Cocinas de gas serie "CLASSICA"**

mm 600x600xh860



ARTE 11



ARTE 12



ARTE 13



ARTE 14

Disponible en los colores:

Blanco, Azul, Verde, Negro, Rojo, Marfil, Acero inox

(manillas inox D5)

Versiones Arte 11, 12, 13, 14:

Blanco, Azul, Verde, Negro, Rojo, Marfil, Cobre

(pomo a elección níquel pulido-satinado-latón pulido)

DOTACIONES STANDARD

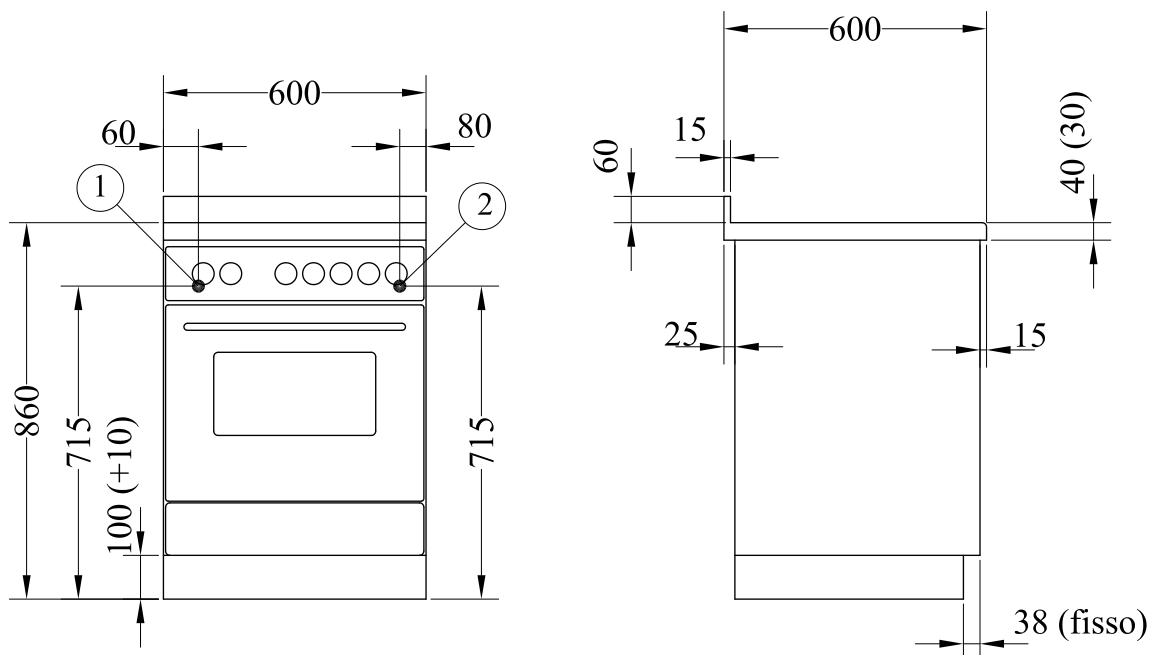
- cocina de gas 4 fuechi
- puerta horno acero inox
- válvulas de seguridad y encendido eléctrico
- multihorno estático - ventilado 8 funciones: mm 460x420xh330, da 2,2 kW 230V
- dotación horno: 2 griglie + 2 teglie
- zócalo inox h.100 mm ajustable en altura y en profundidad
- parrillas de fundición "pesadas"
- plano inox desde mm 40 (h total 860 mm)

SOBRE PEDIDO

- puerta horno lacada negro
- versión eléctrica a inducción 4 zonas:
2 zonas \varnothing 160 mm-1,4 kW; 1 zona \varnothing 160 mm-1,4/2 kW; 1 zona \varnothing 200 mm- 2,3 kW
- versión eléctrica a infrarrojos:
2 zonas \varnothing 144 mm-1,2 kW; 1 zona \varnothing 180 mm-1,8 kW; 1 doppia zona \varnothing 144/230 mm-1/2,5 kW

ACCESORIOS

- pasamanos frontal, 2 o 3 lados \varnothing 20 mm inox o latón
- plancha de acero inox mm 245x440x10

DATOS TECNICOS

Fogones gas (kW): 1 pequeño 0.75, 1 medio 1.75, 1 grande 3, 1 corona triple 3.6

Horno eléctrico 2.2 kW

Peso neto/con embalaje: kg 60/73

1- conexión eléctrica 2,2 kW 230 V

2- conexión gas 1/2"