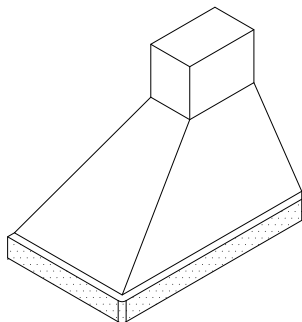


**KD90-200****CAMPANAS EXTRACTORAS**

mm 900-2000x530

aptas para altas temperaturas, por arriba de una cocina de leña



Versión destra  
La versión sinistra é  
simmetrica

**CAPPE A DIAGONALI**

Serie desde 90 hasta 200 cm

Disponibile en los colores:

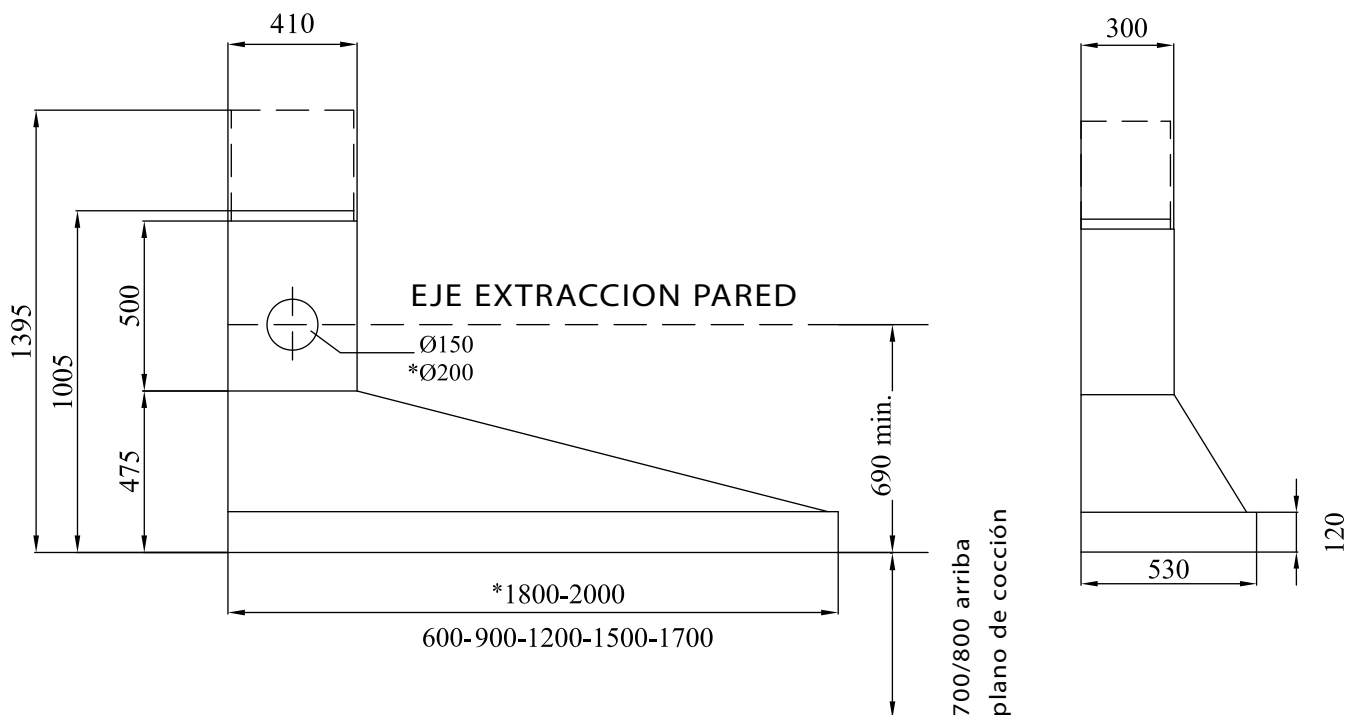
Blanco, Azul, Negro, Rojo, Verde, Marfil, Amarillo, Inox satinado

**DOTACIONES STANDARD**

- franja inox
- filtros antigrasa inox
- caudal máximo mc/h 900 (KD180/200 mc/h 1200)
- motor 185 W a 4 velocità (KD180/200 450 W)
- iluminación lámparas LED
- n° lámparas: n°2 KD 90/120; n°3 KD 150/170; n°4 KD 180/200
- barra para accesorios
- descarga  $\varnothing$  150 mm (KD180/200  $\varnothing$  200 mm)

**SOBRE PEDIDO**

- franja latón
- versión sin motor

**DATOS TÉCNICOS**

Non collegare la campana ad uno descarga ridotto rispetto a quello previsto. Rischio di malfunzionamento y surriscaldamento del motor.

Nel caso non fosse possibile predisporre lo descarga  $\varnothing$  200 mm (1200 mc/h), ove previsto come standard (KD180-200), si consiglia