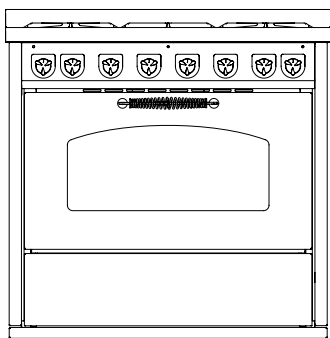
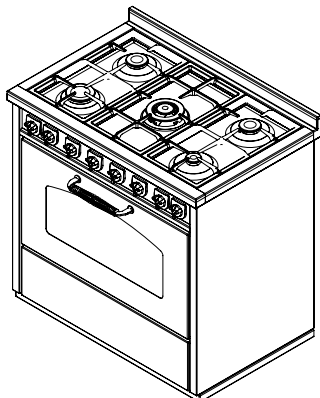


GD9**Cocinas de gas serie "DOMINO"** **de manincor**

mm 900x600xh860



Disponible en los colores:

Blanco, Azul, Amarillo, Negro, Rojo, Marfil, Inox

DOTACIONES STANDARD

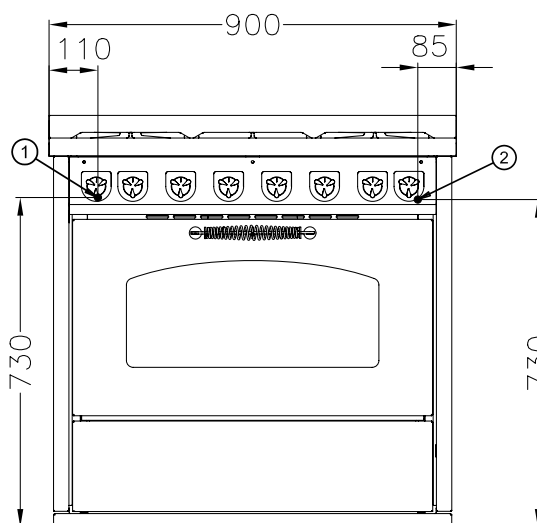
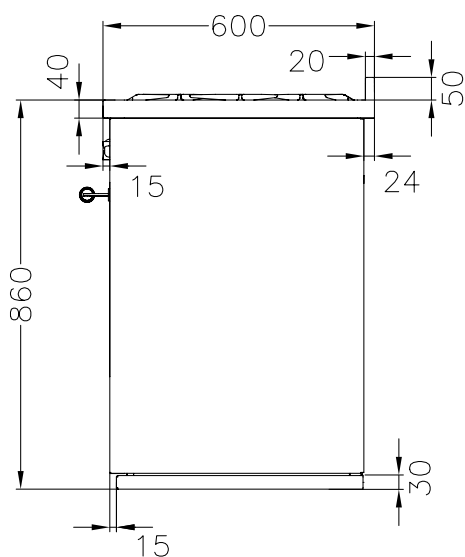
- cocina de gas 5 fogones
- válvulas de seguridad y encendido eléctrico
- multihorno 8 funciones, estático - ventilado mm 620x410xh310, da 2,5 kW 230V
- dotación horno: 2 griglie + 2 teglie
- plano inox desde mm 40 (h total 860 mm)
- parrillas de fundición "pesadas"
- puertas negras
- manillas inox lisas D3
- cajón (734 x 489 x h160 mm)
- zócalo inox h. 30 mm

SOBRE PEDIDO

- puerta inox
- manilla inox a molla D1
- versión eléctrica a inducción 5 zonas:
2 zonas \varnothing 160 mm-1,4 kw; 1 zona \varnothing 160 mm-1,4/2 kw; 1 zona \varnothing 200 mm- 2,3 kw; 1 zona \varnothing 250 mm- 2,3/3 kw
- versión eléctrica a infrarrojos 5 zonas:
2 zonas \varnothing 144 mm-1,2 kW; 2 zonas \varnothing 180 mm-1,8 kW; 1 zona doble \varnothing 144/230 mm-1/2,5 kW

ACCESORIOS

- pasamanos frontal, 2 o 3 lados \varnothing 20 mm inox o latón
- plancha de acero inox mm 245x440x10

DATOS TÉCNICOS

Fogones gas (kw): 1 pequeño 0.75, 2 medio 1.75, 1 grande 3, 1 corona triple 3.6

Horno eléctrico 2.5 kw

Peso neto/con embalaje: kg 80/95

1- conexión eléctrica 2,5 kW 230 V

2- conexión gas 1/2"