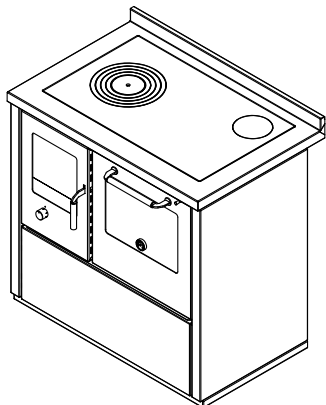


EK90**TERMOCOCINAS serie "ECO"**

mm 900x600xh860



Disponible en los colores:

Blanco, Azul, Verde, Gris, Negro, Rojo, Marfil, Corten, Acero inox

DOTACIONES STANDARD:

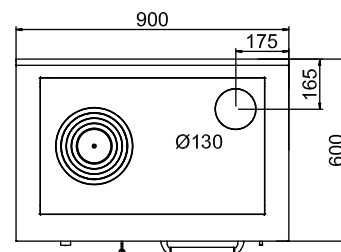
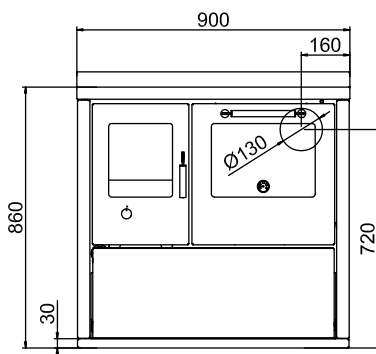
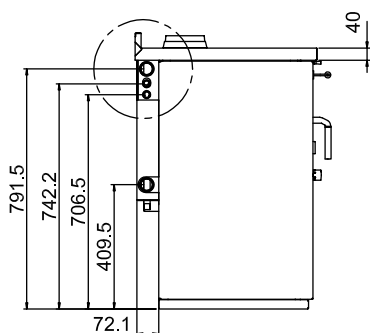
- predisposición para descarga térmica de seguridad para instalaciones a vaso cerrado
- salida de humos superior a la derecha o a la izquierda \varnothing 130 mm
- encimera de fundición mm 740x450 con anillos
- puertas negras
- horno mm. 360x440xh260 con luz y termómetro
- plano inox desde mm 40 (h total 860 mm)
- manillas inox D3
- zócalo inox h. 30 mm

SOBRE PEDIDO:

- puertas inox
- salida de humos posterior a la derecha o a la izquierda \varnothing 130 mm
- encimera de vitrocerámica (solo salida posterior)

ACCESORIOS:

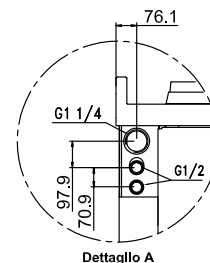
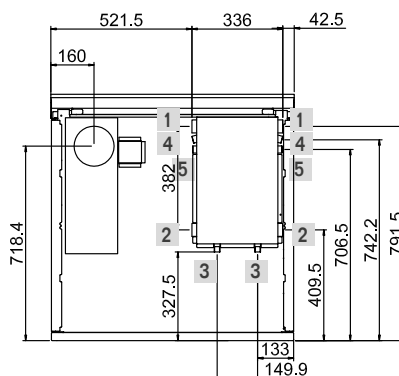
- pasamanos inox frontal, 2 o 3 lados
- disco de alto rendimiento
- cobertura inox de la encimera



Versión con salida de humos a la derecha.

La versión con salida de humos a la izquierda está simétrica.

- 1 Conexión de ida \varnothing 1" 1/4 hembra
- 2 Conexión de vuelta \varnothing 1" 1/4 hembra
- 3 Conexión circuito descarga térmica \varnothing 1/2" macho
- 4 Conexión sonda descarga térmica \varnothing 1/2" hembra
- 5 Disponible para sonda térmica

**DATOS TÉCNICOS**

Clase Energética: A+	Rendimiento: 85.4 %
Potencia nominal (max): 12.7 (20) kW	Potencia al agua (max): 4.6 (14) kW
CO con 13% de oxígeno: 0.09 %	Polvo con 13% de oxígeno: 21.1 mg/Nm ³
Presión máxima de funcionamiento: 2.0 bar	Capacidad de la caldera: 20 Lt
Dimensiones cámara de combustión (LxPxH): 22x41x45 cm	Dimensiones abertura de carga (LxH): 22x25 cm
Temperatura gases en la salida: 228 °C	Flujo salida gases: 9.9 g/s
Depresión de la chimenea: 0.12 mbar	Peso neto/con embalaje: 195/210 kg