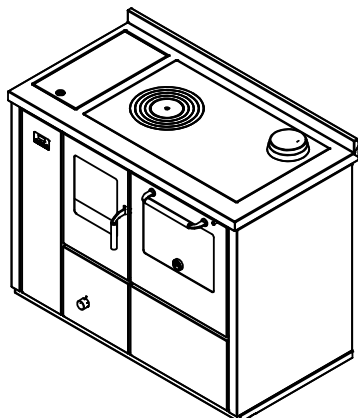


EKB110**TERMOCOCINAS serie "ECO"** **de manincor**

mm 1100x600x860

certificación CE EN -12815



Disponible en los colores:

Blanco, Azul, Verde, Gris, Negro, Rojo, Marfil, Corten, Inox

DOTACIONES STANDARD:

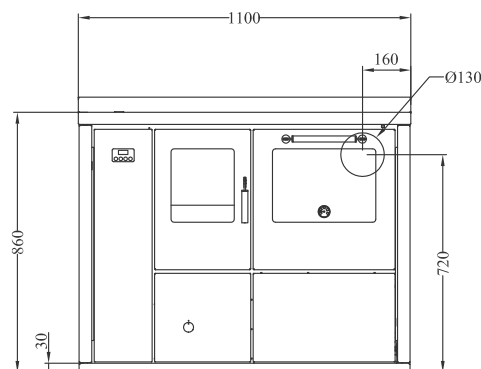
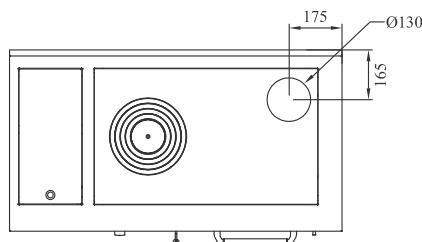
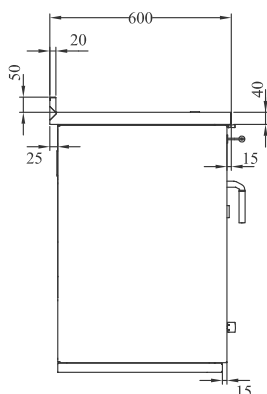
- vaso abierto integrado, para instalaciones a vaso cerrado
- bomba de circulación del sistema y unidad de control electrónica
- salida de humos superior solo a la derecha \varnothing 130 mm
- encimera de fundición mm 740x450 con anillos
- parrilla fuego ajustable
- puertas negras y manillas inox D3
- horno mm. 360x440xh260 con luz y termómetro
- plano inox desde mm 40 (h total 860 mm)
- toma de aire exterior \varnothing 80 mm
- zócalo inox h. 30 mm

SOBRE PEDIDO:

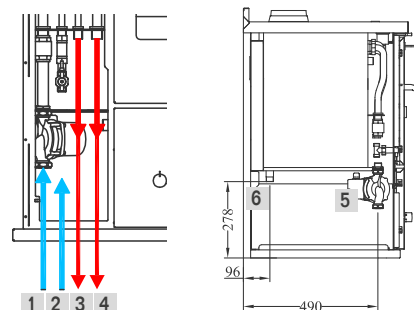
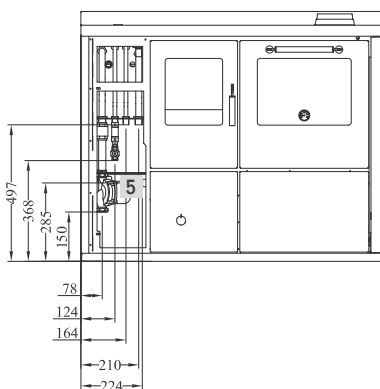
- puertas inox
- producción instantánea de agua caliente sanitaria 12.5 Lt/min
- salida de humos posterior solo a la derecha \varnothing 130 mm
- encimera de vitrocerámica (solo salida posterior)

ACCESORIOS:

disco de alto rendimiento, cobertura inox de la encimera, pasamanos inox frontal, 2 o 3 lados



- 1 Conexión de vuelta \varnothing 3/4" hembra
- 2 Red \varnothing 1/2" macho
- 3 Agua caliente sanitaria \varnothing 1/2" macho
- 4 Conexión de ida \varnothing 3/4" macho
- 5 Carico/Descarga
- 6 Descarga troppo pieno \varnothing 1/2" macho

**DATOS TÉCNICOS**

Clase Energética: A+	Rendimiento: 85 %
Potencia nominal (max): 17.5 (25) kW	Potencia al agua (max): 8.8 (15) kW
CO con 13% de oxígeno: 0.19 %	Polvo con 13% de oxígeno: 23.1 mg/Nm ³
Presión máxima de funcionamiento: 2.5 bar	Capacidad de la caldera: 48Lt
Dimensiones cámara de combustión (LxPxH): 22x41x45 cm	Dimensiones abertura de carga (LxH): 22x25 cm
Temperatura gases en la salida: 235 °C	Flujo salida gases: 12.5 g/s
Depresión de la chimenea: mbar 0.12	Peso neto/con embalaje: kg 230/250