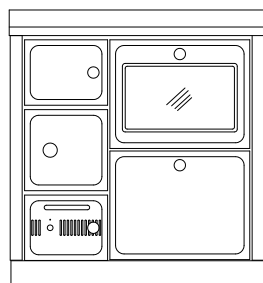
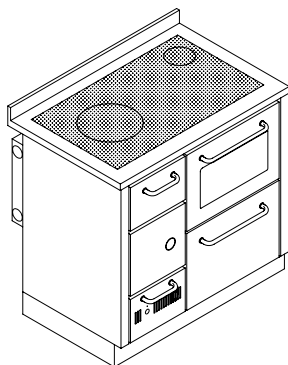


FK900**TERMOCOCINAS serie "CLASSICA"**

mm 900x600xh860

certificación CE EN -12815



ARTE 11

Disponible en los colores:

Esmalte Blanco, Negro satinado, Marrón fumé, Acero inox

(manillas inox satinado o latón)

Versiones Arte 11, 12, 13, 14:

Blanco, Azul, Verde, Negro, Rojo, Marfil, Cobre

(pomo a elección níquel pulido-satinado-latón pulido)

DOTACIONES STANDARD:

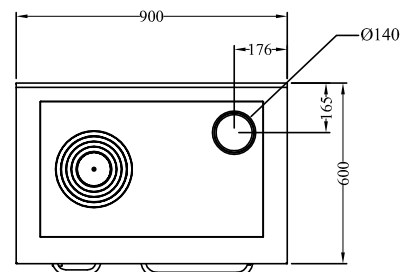
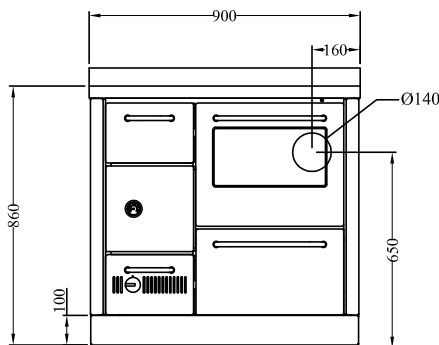
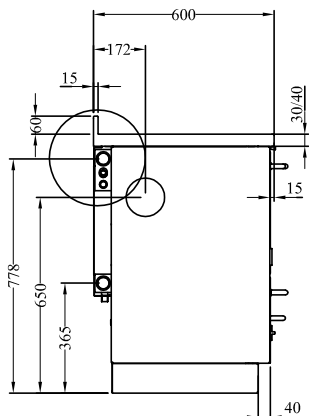
- encimera de fundición mm 740x450 con anillos
- horno cm 36x45xh26 con luz y termómetro
- parrilla fuego ajustable
- salida de humos superior a la derecha o a la izquierda \varnothing 140 mm
- plano inox desde mm 40 (h total 860 mm)
- zócalo h.100 mm inox

SOBRE PEDIDO:

- predisposición para descarga térmica de seguridad para instalaciones a vaso cerrado
- salida de humos posterior a la derecha o a la izquierda \varnothing 140 mm
- encimera de vitrocerámica (solo salida posterior)

ACCESORIOS:

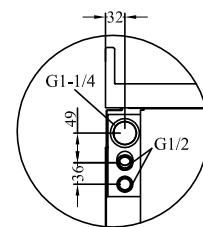
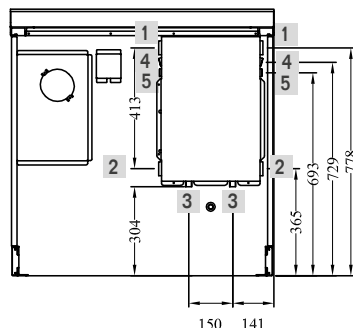
- pasamanos inox o latón frontal, 2 o 3 lados
- disco de alto rendimiento
- cobertura inox de la encimera



Versión con salida de humos a la derecha.

La versión con salida de humos a la izquierda está

- 1 Conexión de ida \varnothing 1" 1/4 hembra
- 2 Conexión de vuelta \varnothing 1" 1/4 hembra
- 3 Conexión circuito descarga térmica \varnothing 1/2" macho (SOBRE PEDIDO)
- 4 Conexión sonda descarga térmica \varnothing 1/2" hembra (SOBRE PEDIDO)
- 5 Disponible para sonda térmica

**DATOS TÉCNICOS**

Potencia nominal (max): 14 (22) kw

Potencia al agua (max): 10.5 (18) kw

CO con 13% de oxígeno: 0.21 %

Rendimiento: 71 %

Presión máxima de funcionamiento: 1.5 bar

Capacidad de la caldera: 20 Lt

Dimensiones cámara de combustión (LxPxH): 25x45x22/50 cm

Dimensiones abertura de carga (LxH): 21x17 cm

Temperatura gases en la salida: 254 °C

Flujo salida gases: 30.9 g/s

Depresión de la chimenea: mbar 0.12

Peso neto/con embalaje: kg 230/250