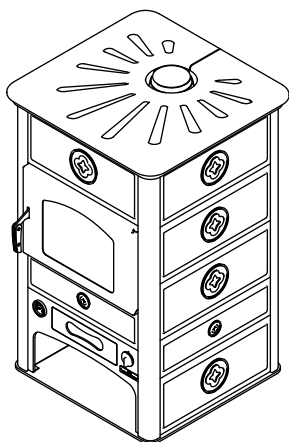


**SK60****TERMOESTUFAS**

mm 680x660xh1080

certificación CE EN -13240

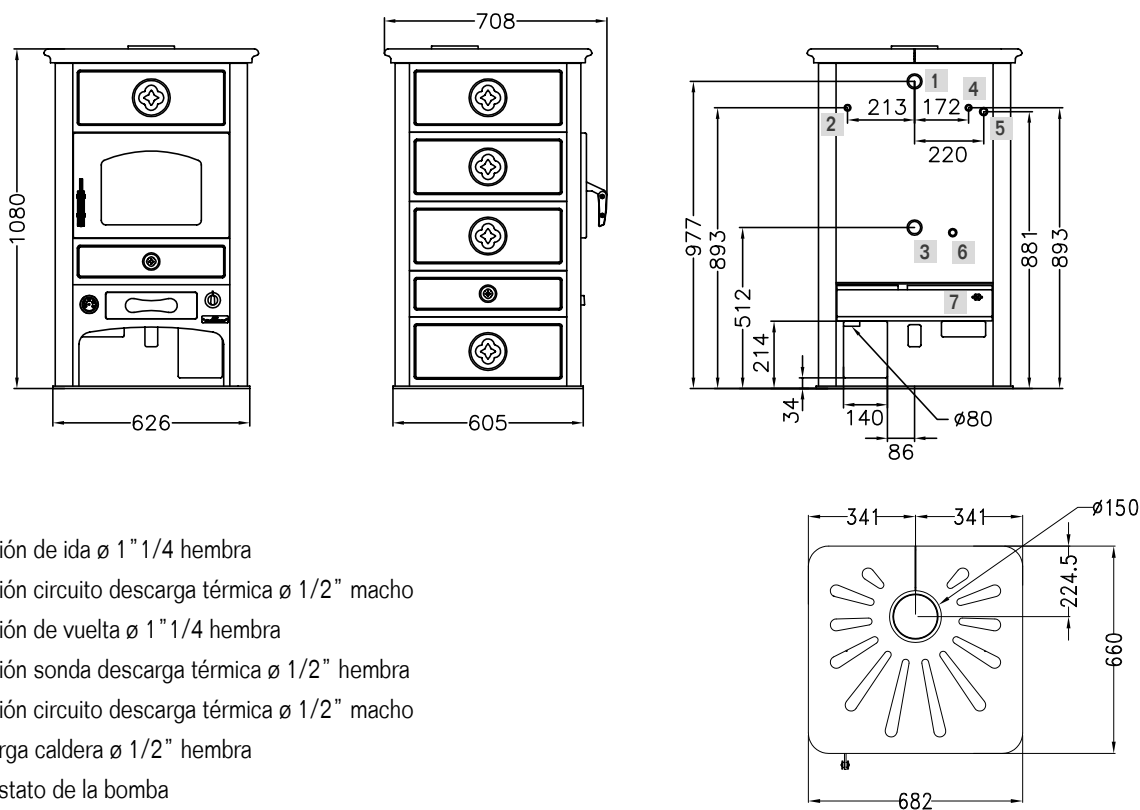


SK60

Azulejos Blanco, Rojo Burdeos, Tierra

**DOTACIONES STANDARD**

- salida de humos superior  $\varnothing$  150 mm
- predisposición para descarga térmica de seguridad para instalaciones a vaso cerrado
- termostato de la bomba
- ajuste termostático del aire primario
- toma de aire exterior



- 1 Conexión de ida  $\varnothing$  1" 1/4 hembra
- 2 Conexión circuito descarga térmica  $\varnothing$  1/2" macho
- 3 Conexión de vuelta  $\varnothing$  1" 1/4 hembra
- 4 Conexión sonda descarga térmica  $\varnothing$  1/2" hembra
- 5 Conexión circuito descarga térmica  $\varnothing$  1/2" macho
- 6 Descarga caldera  $\varnothing$  1/2" hembra
- 7 Termostato de la bomba

**DATOS TÉCNICOS**

Potencia nominal (max): 18.5 (24.5) kW

Potencia al agua (max): 16.5 (20.5) kW

CO con 13% de oxígeno: 0.06 %

Rendimiento: 80 %

Presión máxima de funcionamiento: 1.5 bar

Capacidad de la caldera: 26.5 Lt

Dimensiones cámara de combustión: 83 Lt

Dimensiones abertura de carga (LxH): 35x25 cm

Temperatura gases en la salida: 284 °C

Flujo salida gases: 17.6 g/s

Depresión de la chimenea: mbar 0.12

Peso neto/con embalaje: 260/280 kg