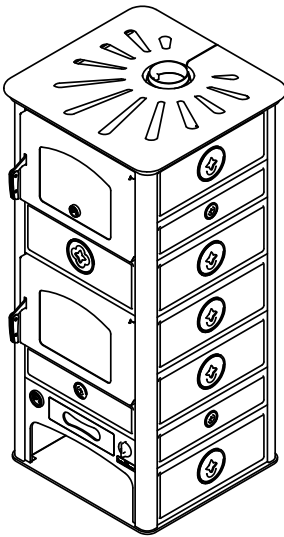


**SK60F****TERMOESTUFAS** **de manincor**

mm 680x660xh1450

certificación CE EN -13240

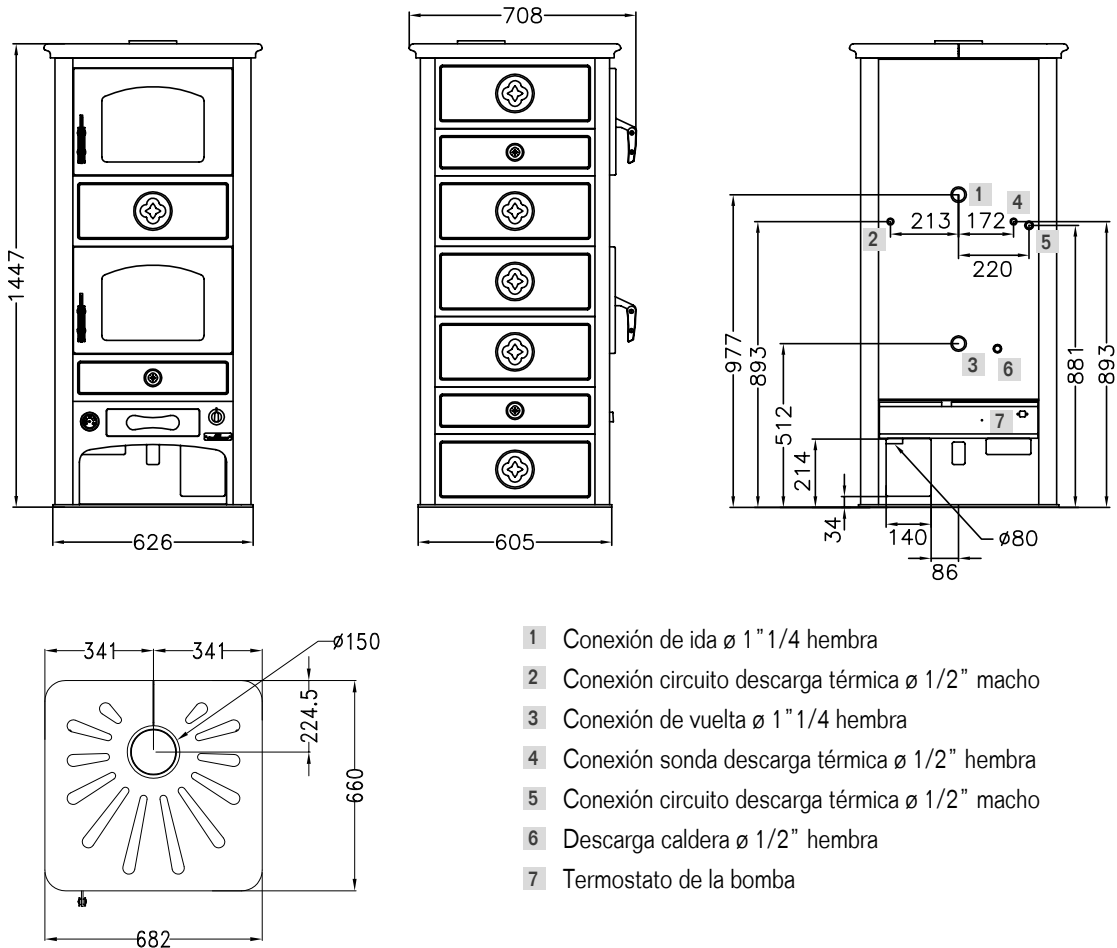


SK60F

Azulejos Blanco, Rojo Bordeaux, Tierra

**DOTACIONES STANDARD**

- salida de humos superior  $\varnothing$  150 mm
- predisposición para descarga térmica de seguridad para instalaciones a vaso cerrado
- horno da mm 350x520xh240
- DOTACIONES horno: 1 parrilla + 1 teglia
- termostato de la bomba
- regolazione termostatica aria primaria
- toma de aire exterior  $\varnothing$  80 mm



- 1 Conexión de ida  $\varnothing$  1" 1/4 hembra
- 2 Conexión circuito descarga térmica  $\varnothing$  1/2" macho
- 3 Conexión de vuelta  $\varnothing$  1" 1/4 hembra
- 4 Conexión sonda descarga térmica  $\varnothing$  1/2" hembra
- 5 Conexión circuito descarga térmica  $\varnothing$  1/2" macho
- 6 Descarga caldera  $\varnothing$  1/2" hembra
- 7 Termostato de la bomba

**DATOS TÉCNICOS**

Clase Energética: A+	Rendimiento: 85.5 %
Potencia nominal (max): 17.1 (26.5) kW	Potencia al agua (max): 13.4 (20.5) kW
CO con 13% de oxígeno: 0.06 %	Polvo con 13% de oxígeno: 28.7 mg/Nm <sup>3</sup>
Presión máxima de funcionamiento: 1.5 bar	Capacidad de la caldera: 26.5 Lt
Dimensiones cámara de combustión (LxPxH): 33x36x45 cm	Dimensiones abertura de carga (LxH): 35x25 cm
Temperatura gases en la salida: 205 °C	Flujo salida gases: 15.2 g/s
Depresión de la chimenea: mbar 0.12	Peso neto/con embalaje: kg 360/380