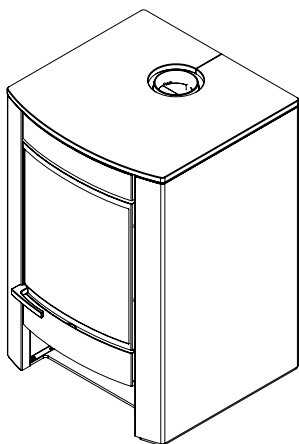


ZK60**TERMOESTUFAS**

mm 680x660xh1080

certificación CE EN -13240

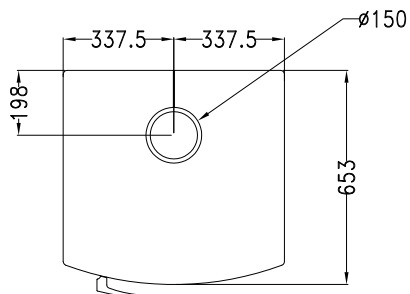
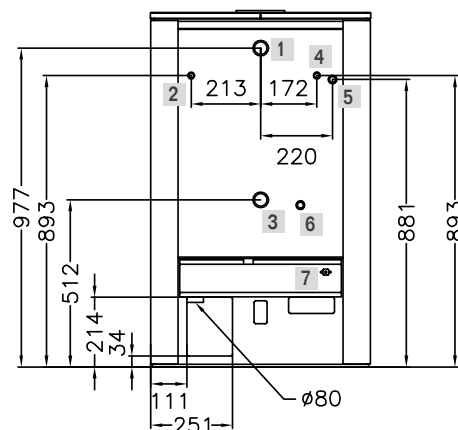
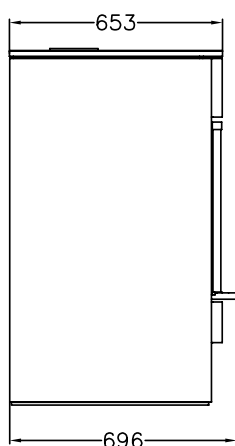
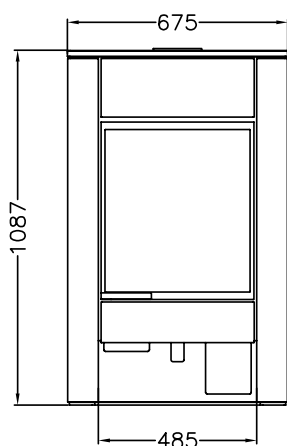


ZK60

Negro

DOTACIONES STANDARD

- salida de humos superior \varnothing 150 mm
- predisposición para descarga térmica de seguridad para instalaciones a vaso cerrado
- termostato de la bomba
- ajuste termostático del aire primario
- toma de aire exterior



- 1 Conexión de ida \varnothing 1" 1/4 hembra
- 2 Conexión circuito descarga térmica \varnothing 1/2" macho
- 3 Conexión de vuelta \varnothing 1" 1/4 hembra
- 4 Conexión sonda descarga térmica \varnothing 1/2" hembra
- 5 Conexión circuito descarga térmica \varnothing 1/2" macho
- 6 Descarga caldera \varnothing 1/2" hembra
- 7 Termostato de la bomba

DATOS TÉCNICOS

Potencia nominal (max): 18.5 (24.5) kW	Potencia al agua (max): 16.5 (20.5) kW
CO con 13% de oxígeno: 0.06 %	Rendimiento: 80 %
Presión máxima de funcionamiento: 1.5 bar	Capacidad de la caldera: 26.5 Lt
Dimensiones cámara de combustión: 83 Lt	Dimensiones abertura de carga (LxH): 35x25 cm
Temperatura gases en la salida: 284 °C	Flujo salida gases: 17.6 g/s
Depresión de la chimenea: mbar 0.12	Peso neto/con embalaje: 260/280 kg