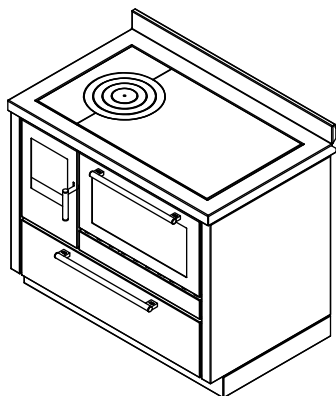


**LM110****COCINAS PROFESIONALES DE LEÑA**

mm 1100x700xh910

certificación CE EN -12815



Disponible en los colores:

Acero inox

**DOTACIONES STANDARD:**

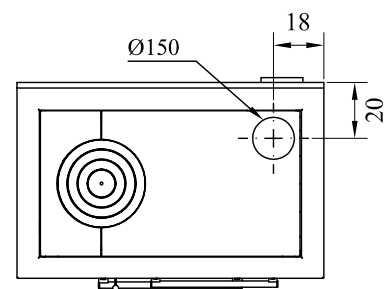
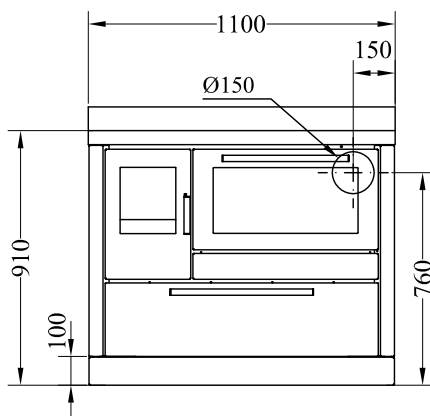
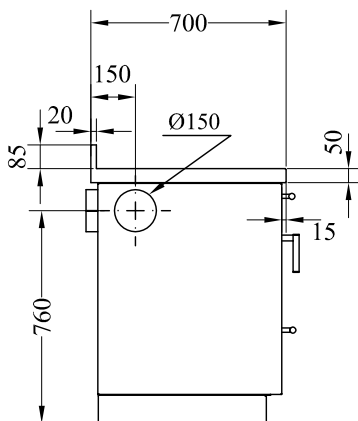
- salida de humos superior a la derecha o a la izquierda  $\varnothing$  150 mm
- encimera de fundición mm 930x520 con anillos
- horno mm 550x560xh280 GN 1/1
- luz horno y termómetro
- plano inox da mm 50 (h. total 910 mm)
- zócalo inox h. 100 mm
- toma de aire exterior

**SOBRE PEDIDO:**

- salida de humos posterior o lateral a la derecha o a la izquierda  $\varnothing$  150 mm

**ACCESORIOS:**

- pasamanos inox  $\varnothing$  20 mm frontal, 2 o 3 lados



Versión con salida de humos a la derecha. La versión con salida de humos a la izquierda está simétrica.

**DATOS TÉCNICOS**

Potencia nominal (max): 7.5 (10) kW	Rendimiento: 75 %
CO con 13% de oxígeno: 0.11 %	Toma de aire exterior: standard
Dimensiones cámara de combustión (LxPxH): 22x44x36 cm	Dimensiones abertura de carga (LxH): 22x25 cm
Temperatura gases en la salida: 242 °C	Flujo salida gases: 11.2 g/s
Depresión de la chimenea: 0.12 mbar	Peso neto/con embalaje: 330/350 kg